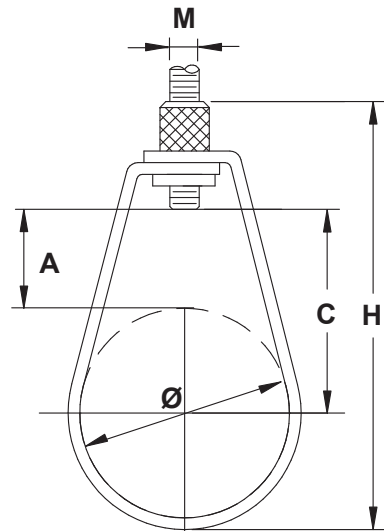


Einstellbare Rohrschlaufe

FCN

Technische Eigenschaften

- **Lieferbar für Rohrgrößen (nominal) :** DN15/1/2", DN20/3/4", DN25/1", DN32/1 1/4", DN40/1 1/2", DN50/2", DN65/2 1/2", DN80/3", DN100/4", DN125/5", DN150/6" and DN200/8".
- **Material :** unlegierter Stahl
- **Ausführung :** galvanisch verzinkt
- **Spezifikationen :** entspricht MSS SP-58 & SP-69 (typ 10).
Hergestellt mit einem Minimum an Stabgröße von NFPA für Sprinklerrohrnetz gestattet verwenden.
- **Eigenschaften :** Schlaghose Kanten zu verhindern, scharfen Kanten in Berührung kommen mit Rohren (geeignet für PVC-C)
Entspricht mit modell SR6 Erdbebedämpfer (Ref. 597865) (unten)



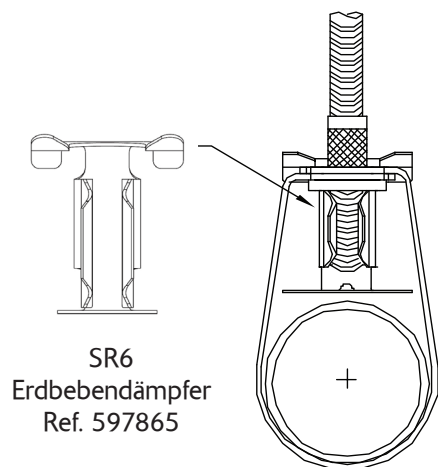
Einstellbare Rohrschlaufe - FCN

Technische Daten

Nominale Rohrgröße (Ø)		Überwurfmutter (M)	Maße (mm)			Statische Kraft		Menge pro Kiste	Gewicht (1) (kg)	Referenz
SI	US		A	C	H	kgf	lbf			
DN15	1/2"	M10	29	40	81	136	300	100	0.47	597860
DN20	3/4"	M10	23	37	81	136	300	100	0.49	597870
DN25	1"	M10	18	35	83	136	300	100	0.51	597880
DN32	1 1/4"	M10	21	42	94	136	300	100	0.52	597890
DN40	1 1/2"	M10	24	54	109	136	300	100	0.56	597900
DN50	2"	M10	25	55	116	136	300	100	0.59	597910
DN65	2 1/2"	M10	31	69	144	239	526	50	1.39	597920
DN80	3"	M10	38	82	158	239	526	50	1.54	597930
DN100	4"	M10	42	99	189	295	650	25	2.05	597940
DN125	5"	M12	43	110	222	453	998	25	2.99	597950
DN150	6"	M12	85	169	292	453	998	20	3.18	597560
DN200	8"	M12	65	174	328	453	998	25	5.04	597570

Montageanweisungen

Rolle durch Drehen der Rändelüberwurfmutter einstellen.



SR6
Erdbebedämpfer
Ref. 597865